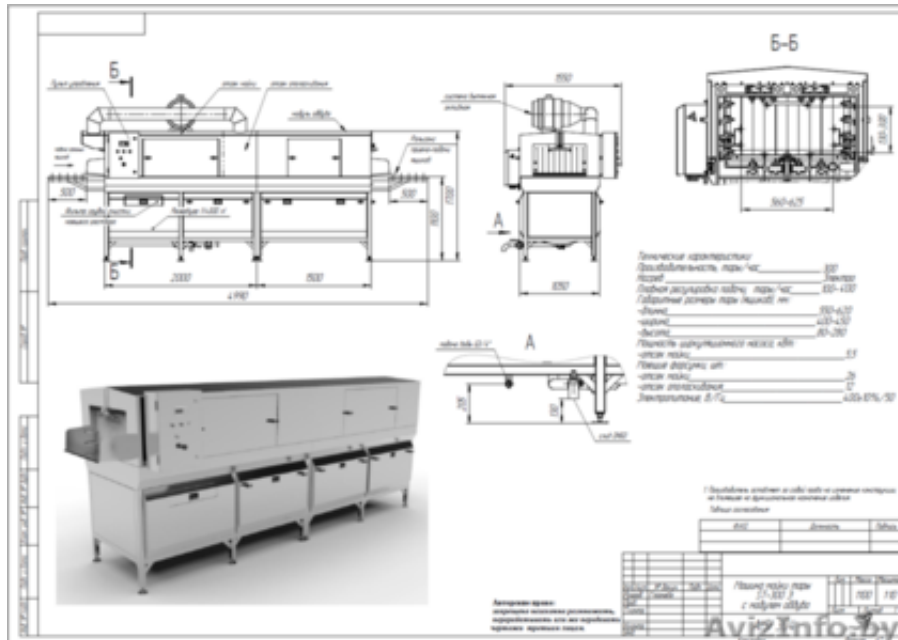


Машина для мойки ящиков Step Steel



Брест, Беларусь

Машина для мойки ящиков предназначена для мойки, ополаскивания и обдува многооборотных пластиковых ящиков (Е 1), с помощью моющего раствора подающегося, под высоким давлением через форсунки подведенные к обрабатываемой поверхности.

- Материал изготовления оборудования и всех составляющих узлов AISI 304
- Регулировка (плавная) скорости движения конвейера
- Автоматическое регулирование уровня концентрации моющего раствора Перистальтический насос ETATRON (Италия)
- Мотор –редуктор СИМА (Италия)
- Конвейерная лента MAGRIS (Италия)
- Вентиляторы – ELEKTOR (Германия), 11 кВт, Р -3000 Па, 28 м³ /мин, 50 Гц
- Автоматическое регулирование и вывод показателей на экран температуры моющего раствора
- Вибрационные датчики уровня BURKET (не реагирующие на пену в баке)
- Двойная система фильтрации моющего раствора для последующего использования
- Один пульт управления на модули – контроллер с визуализацией ОВЕН
- Класс защиты IP 66
- Регулируемые опоры
- Система безопасности

Цена: Договорная

Тип объявления:
Продам, продажа, продаю

Торг: --

Step Steel

+375336717966

ул Янки Купалы 136